

EN WARNING

- Make sure to read and understand these safety regulations before setting up this product. If you have any questions or remarks, you can contact Cavus with the contact details stated in the end of this instruction manual.
- Cavus recommends that the installation should be carried out by a skilled installer.
- If use and/or installation is not carried out correctly, this may cause personal injury and damage to your TV and other objects. Cavus cannot be held liable for this.
- This product is intended for indoor use only.
- Make sure you are in a safe environment and take precautions to prevent personal injury and damage to objects.
- Follow the sequence of the steps as stated in the mounting instructions.

DE WARNHINWEIS

- Bitte lesen und verstehen Sie die vorliegenden Sicherheitsvorschriften, bevor Sie das Produkt installieren. Bei Rückfragen oder Anmerkungen können Sie sich jederzeit an Cavus wenden. Die Kontaktdaten finden Sie am Ende dieser Anleitung.
- Cavus empfiehlt, die Installation von einem kompetenten Monteur vornehmen zu lassen.
- Die nicht vorschriftsmäßige Nutzung und/oder Installation kann zu Verletzungen sowie zu Schäden an Ihrem Fernsehgerät oder an anderen Gegenständen führen. Cavus kann hierfür nicht haftbar gemacht werden.
- Dieses Produkt ist ausschließlich zur Verwendung in geschlossenen Räumen vorgesehen.
- Sorgen Sie für ein sicheres Umfeld und ergreifen Sie angemessene Maßnahmen, um Verletzungen sowie Schäden an Gegenständen zu vermeiden.
- Halten Sie sich bei der Installation an die in der Montageanleitung genannte Reihenfolge.

NL WAARSCHUWING

- Lees en begrijp deze veiligheidsvoorschriften alvorens u begint met het installeren van dit product. Bij vragen of opmerkingen kunt u contact met Cavus opnemen middels de contactgegevens aan het einde van deze montagehandleiding.
- Cavus adviseert de montage te laten verrichten door een vakkundig installateur.
- Indien gebruik en/of installatie niet op de juiste manier wordt uitgevoerd kan dit letsel en schade aan uw tv en andere voorwerpen veroorzaken. Cavus kan hiervoor niet aansprakelijk worden gesteld.
- Dit product is uitsluitend bedoeld voor binnenshuis.
- Zorg voor een veilige omgeving en gebruik bescherming om letsel en schade aan voorwerpen te voorkomen.
- Hanteer de volgorde van de stappen zoals deze staan omschreven in de montage handleiding.

FR AVERTISSEMENT

- Assurez-vous de lire et de bien comprendre ces instructions de sécurité avant d'installer le produit. Pour toutes questions ou remarques, veuillez contacter Cavus en utilisant les coordonnées qui figurent au bas de ce manuel d'instructions.
- Toute utilisation et/ou installation inappropriée du produit peut provoquer des dommages corporels et endommager votre téléviseur et d'autres objets. Cavus ne peut en être tenu responsable.
- Ce produit est exclusivement destiné à un usage intérieur.
- Installez le produit dans un environnement sûr et prenez toutes les précautions pour éviter les dommages corporels et les dégâts matériels.
- Suivez les étapes indiquées dans le mode d'emploi.

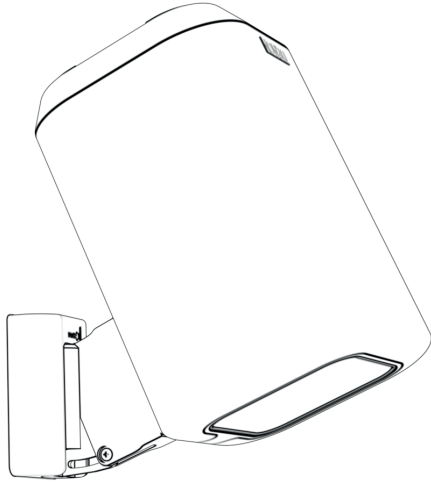
ES AVISO

- Asegúrese de que ha leído y entiende estas normas de seguridad antes de instalar el producto. Si tiene preguntas o comentarios, puede ponerse en contacto con Cavus; encontrará los datos de contacto al final de este manual de instrucciones.
- Cavus recomienda que sea un experto quien realice la instalación.
- Si no se instala y utiliza correctamente, se pueden producir daños personales, daños en su televisión o en otros objetos. Cavus no se hace responsable de este.
- Este producto está indicado solo para uso en interiores.
- Asegúrese de que se encuentra en un entorno seguro y tome precauciones para prevenir daños personales y materiales.
- Siga los pasos de instalación indicados en el instrucciones de montaje.

Wall Mount for Denon Home 150

CMDH150B - CMDH150W

MOUNTING INSTRUCTIONS
MONTAGE ANLEITUNG
MONTAGE HANDLEIDING
MODE D'EMPLOI
INSTRUCCIONES DE MONTAJE



LIVE IN YOUR WORLD. ENJOY OURS

Cavus

Cavus International Inc.
P.O. Box 4007
New York, NY 10163-4007 (USA)
Phone (+1) 347-577-9022
www.cavusmounts.com

Cavus International
P.O. Box 81
12150 AB Neuw-Vennep (NL)
(+31) 252 - 345445
www.cavus.eu

Cavus is an independent mount manufacturer and supplier which is not, in any way affiliated with the brands the mount are suitable for. All trademarks referenced are property of their respective holders and are for identification purposes only. These products are not sponsored by, affiliated with, manufactured by or distributed by the named manufacturers.

Cavus ist eine unabhängige Halterung Hersteller und Lieferant, der nicht in irgendeiner Weise mit den Marken die Halterungen eignen sich für Unternehmen assoziiert. Alle Warenzeichen sind Eigentum ihrer jeweiligen Inhaber und werden nur zu Identifikationstzwecken. Diese Produkte sind nicht gesponsert, mit dem Unternehmen assoziiert, hergestellt oder durch die genannten Hersteller verteilt.

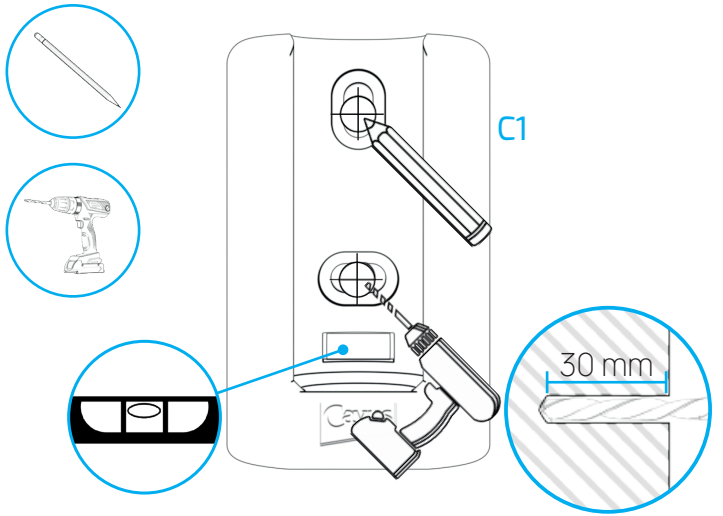
Cavus is een onafhankelijke fabrikant en leverancier van steunen, die in geen enkele manier verbonden is met de merken waartoe ze geschikt zijn. Alle handelsmerken verwezen, worden niet gesponsord door, verbonden aan, gefabriceerd door of gedistribueerd door de genoemde fabrikanten.

Cavus est un fabricant indépendant de supports qui n'est pas, en aucune façon affiliée avec les marques les sup-ports adaptés pour. Toutes les marques mentionnées sont la propriété de leurs détenteurs respectifs et sont uniquement à des fins d'identification. Ces produits ne sont pas parrainés par, affilié à, fabriqué par ou distribués par les fabricants nommés.

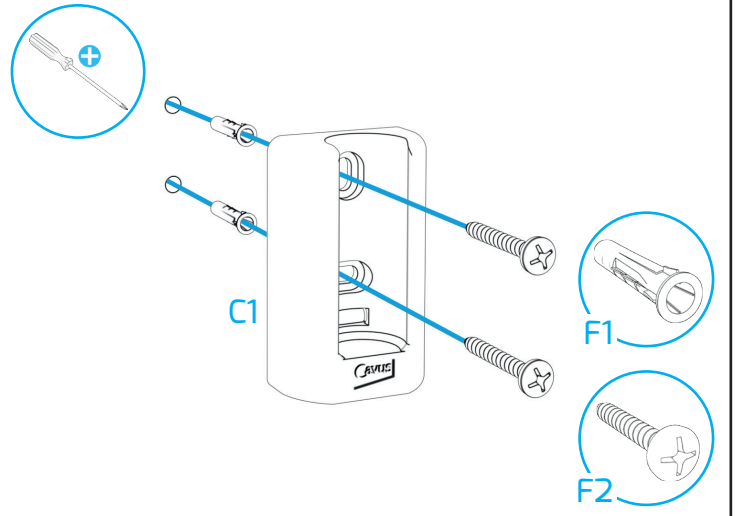
Cavus es un fabricante y proveedor de montaje independiente que no es, en ningún tipo de vinculación con las marcas de los soportes son adecuado para. Todas las marcas registradas son propiedad de sus respectivos propietarios y son para propósitos de identificación. Estos productos no son patrocinados, afiliado, fabricado por o distribuidos por los fabricantes con nombre.

Denon is a trademark of Sound United LLC, registered in the US and other countries.

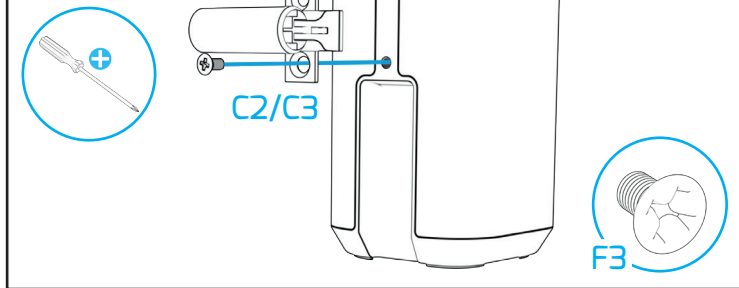
STEP 1.



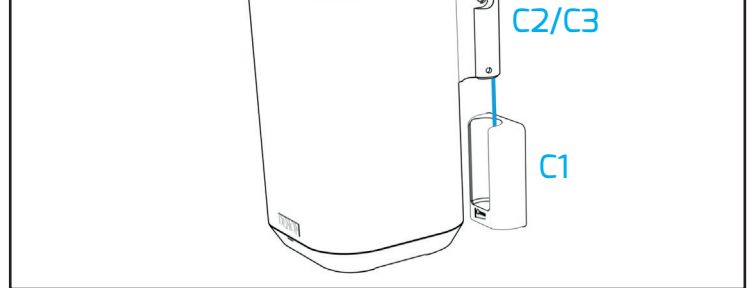
STEP 2.



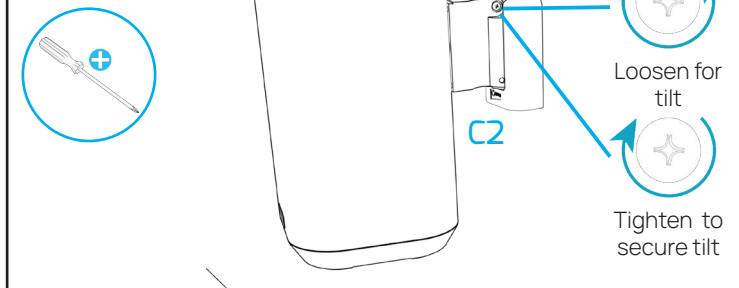
STEP 3.



STEP 4.



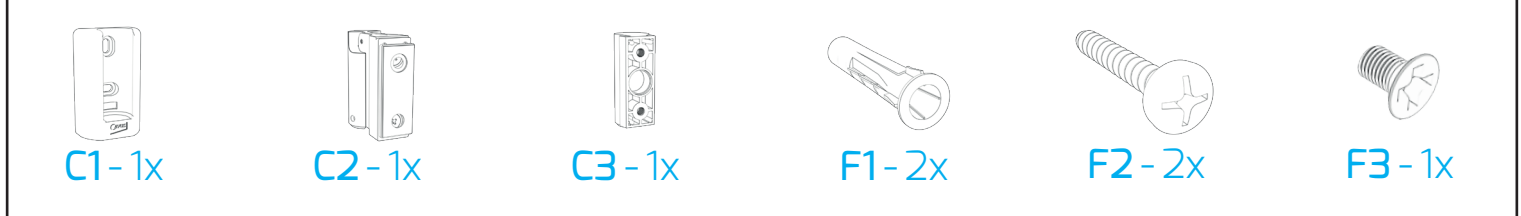
STEP 5.



TOOLS NEEDED



PACKAGE CONTENT



MOUNTING OPTIONS

