

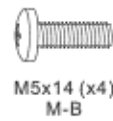
A (x1)



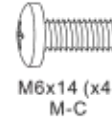
B (x1)



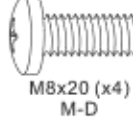
M4x14 (x4)  
M-A



M5x14 (x4)  
M-B



M6x14 (x4)  
M-C



M8x20 (x4)  
M-D



D5 (x4)  
M-E



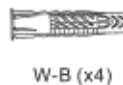
D8 (x4)  
M-F



(x8)  
M-G



W-A (x4)

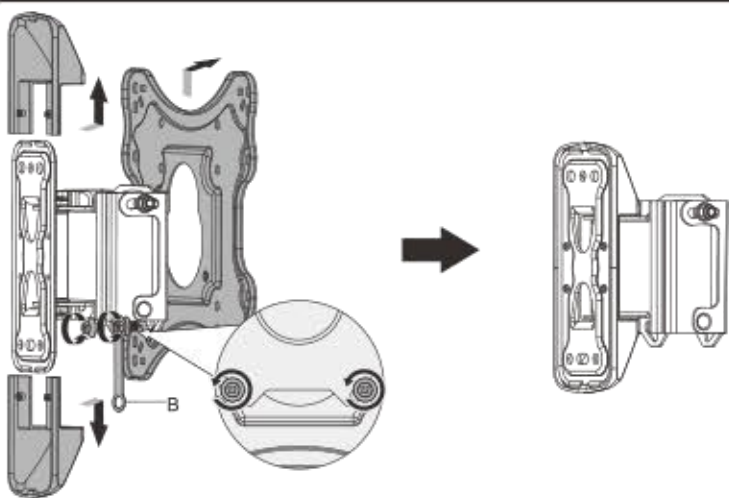


W-B (x4)  
UX 8x50R

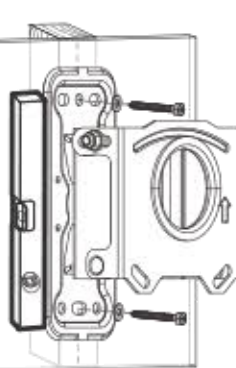
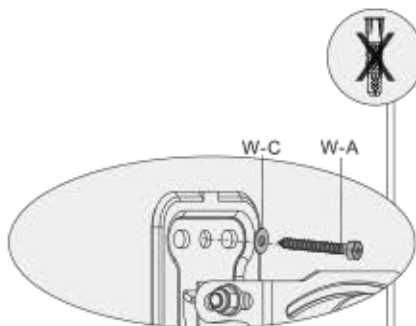
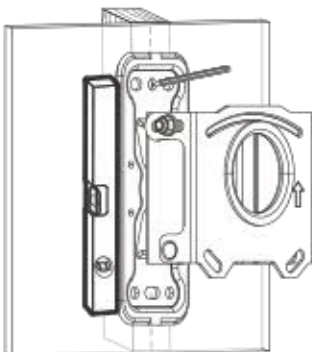
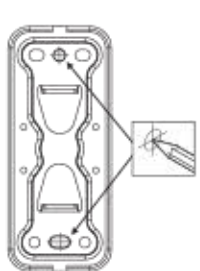


W-C (x4)

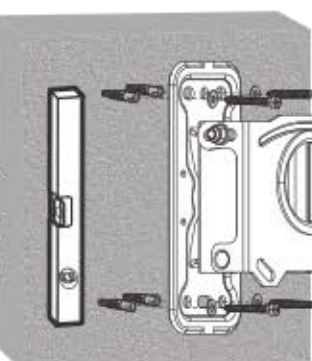
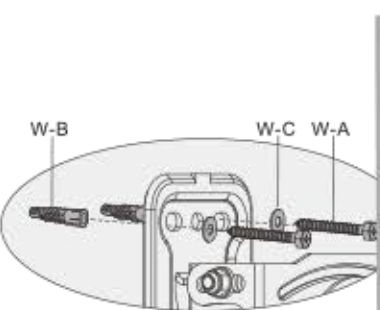
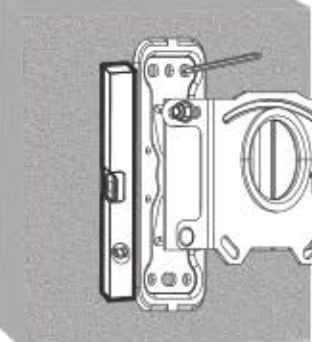
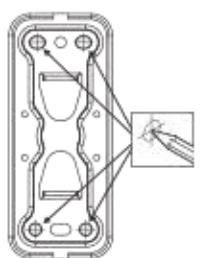
1



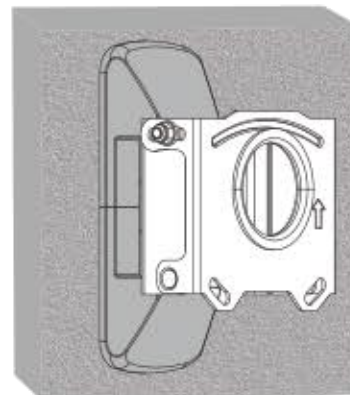
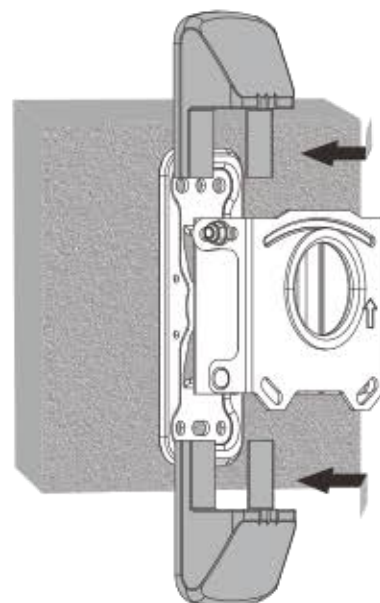
2a



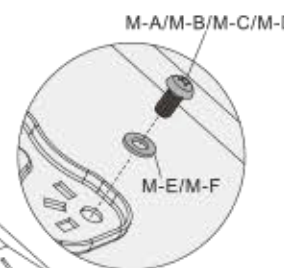
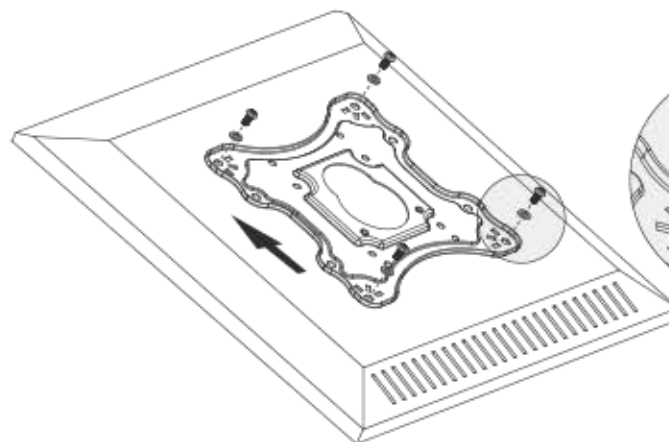
2b



3



4a



4b

