

A(x1)



B(x4)



D(x4)



C(x1)



E(x4)



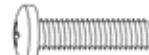
M5x14 (x4)
M-A



M6x14 (x4)
M-B



M6x30 (x4)
M-C



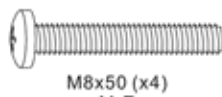
M8x30 (x4)
M-D



W-A (x4)



W-B (x4)



M8x50 (x4)
M-E



D5 (x4)
M-F



D8 (x4)
M-G



M-H (x8)

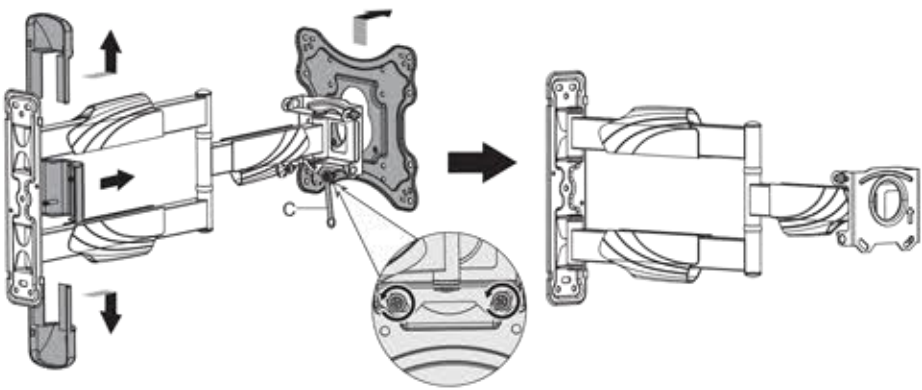


M-I (x8)

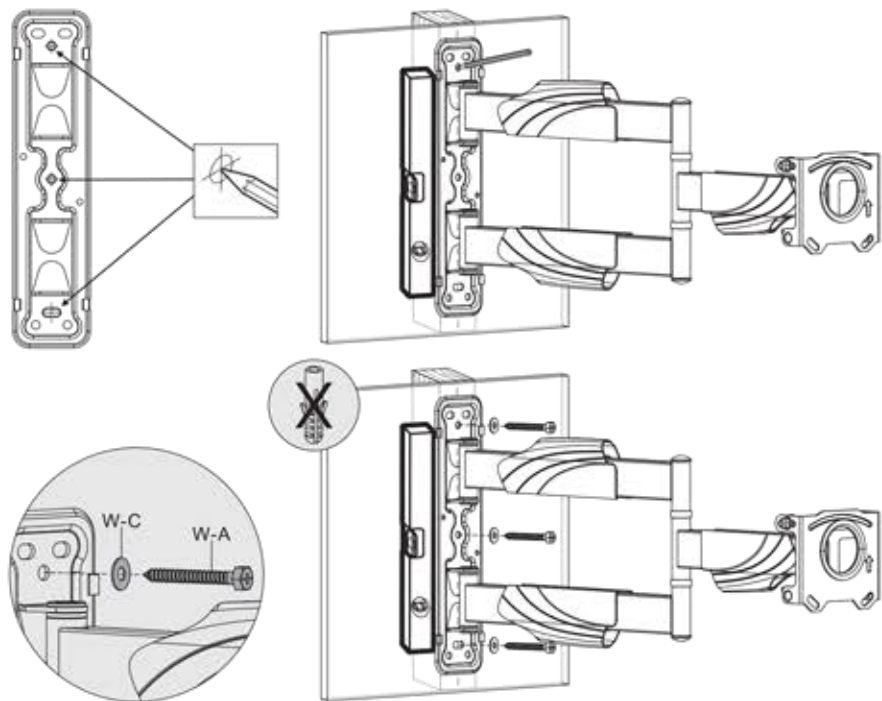


W-C (x4)

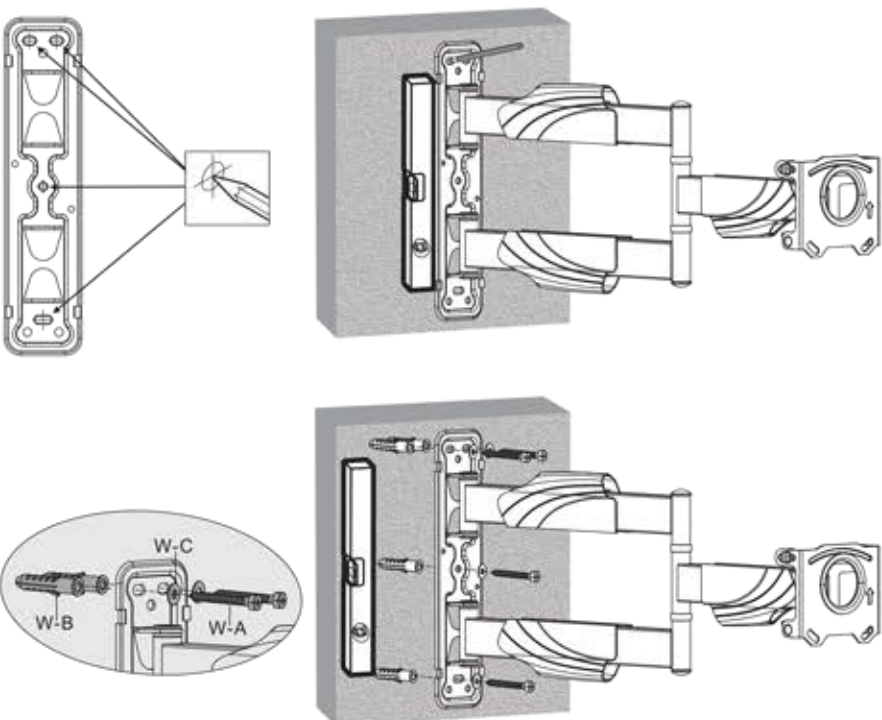
1



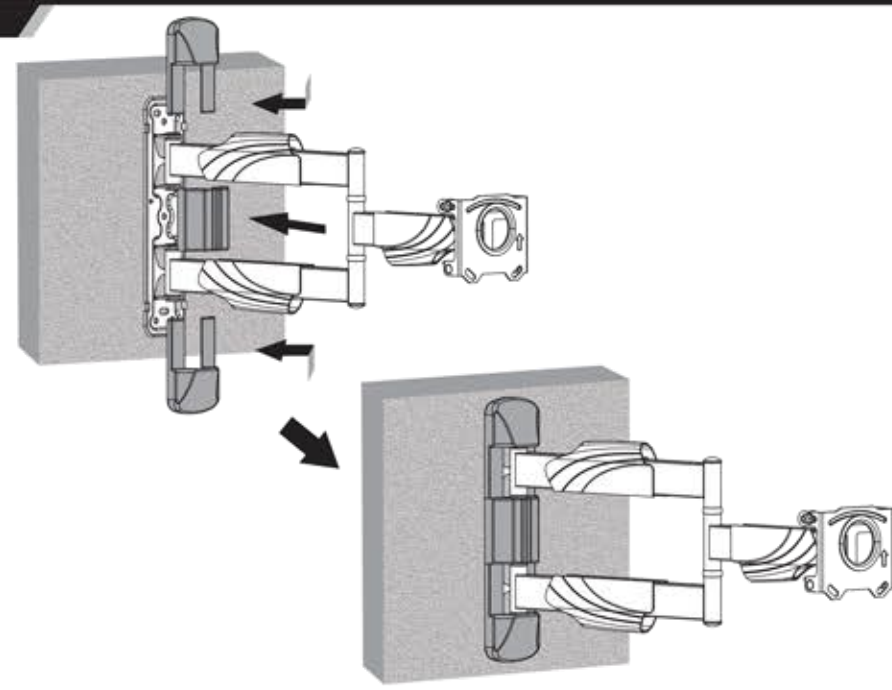
2a



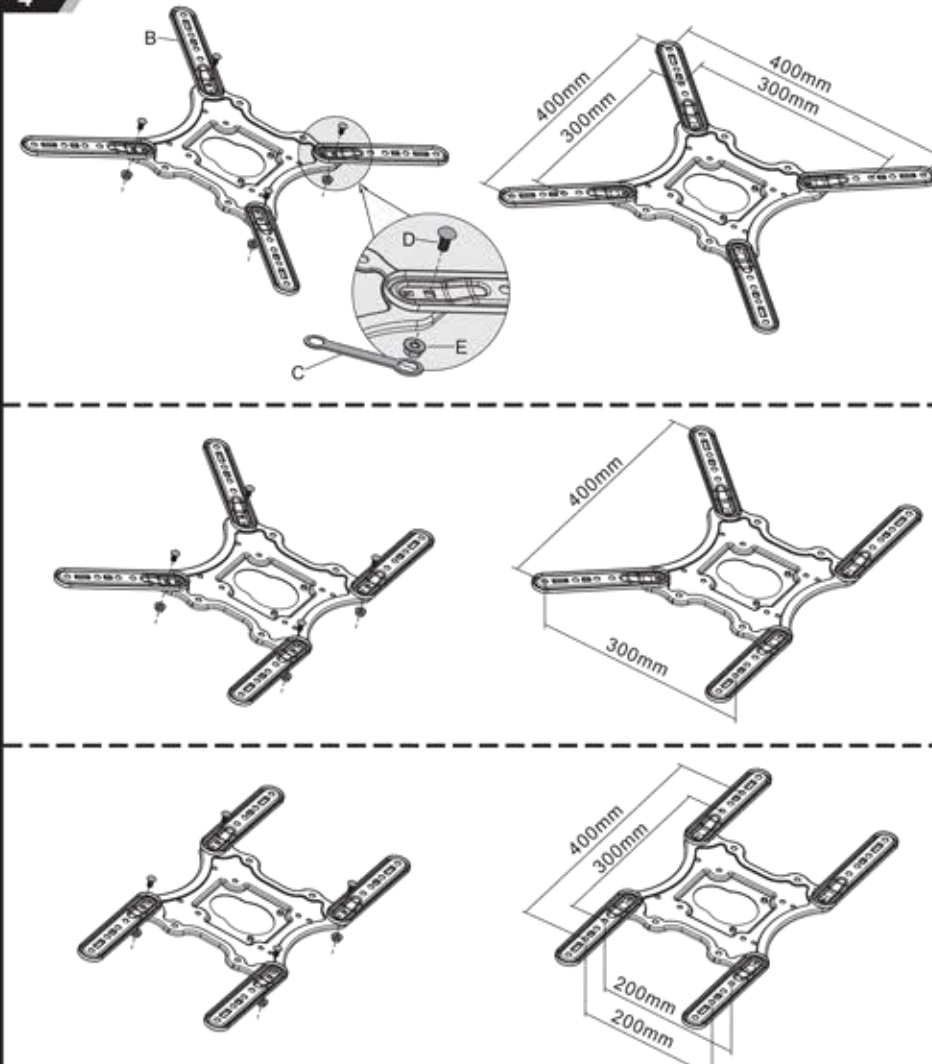
2b



3



4



5a

